

4.4 Bloedprikapparaten

De verschillende prikapparaten die verkrijgbaar zijn op de Nederlandse markt, kunnen op verschillende manieren gegroepeerd worden. In dit overzicht worden de apparaatjes ingedeeld naar een aantal functionele eigenschappen die direct voor de hulpverlener van belang zijn. De indeling is als volgt.

Prikapparaten voor patiëntengebruik

Deze apparaatjes zijn relatief onveilig voor het gebruik door hulpverleners. Door het ontbreken van een uitwerpmechanisme voor het lancet is de kans op prikaccidenten groter. De patiënt dient bij gebruik van dit type de lancet zelf te verwijderen.

Veilige prikapparaten voor patiëntengebruik

Door de aanwezigheid van een uitwerpmechanisme voor het lancet is het risico van prikaccidenten beduidend kleiner.

Prikapparaten voor hulpverleners

Deze apparaten zijn niet alleen veilig in het gebruik, maar zijn ook geschikt voor bloedprikken bij wisselende patiënten. Bij deze prikapparaten, die slechts geschikt zijn voor éénmalig gebruik, wordt het lancet samen met het prikappje na gebruik weggegooid.

Overzicht bloedprikapparaten

Productnaam	Leverancier	Patiënten-gebruik	Gebruik door hulpverleners	Geen uitwerp-mechanisme	Uitwerp mechanisme of voor éénmalig gebruik	Bruikbaar voor wisselende patiënten
Autolancet Comfort	MediSense Lensvelt	▪		▪		
Glucoject Plus	Menarini	▪		▪		
BD Lancer S	Becton Dickinson	▪		▪		
Glucolet	Bayer	▪		▪		
Microlet	Bayer	▪		▪		
Mini prikapparaat	Muller Medical	▪		▪		
Autolet 2000	Klinipath	▪			▪	
Penlet 11	LifeScan	▪			▪	
Softclix II	Roche Diagnostics	▪			▪	
Glucolet 2	Bayer		▪		▪	▪
Mini-lancet	Omni-Labo		▪		▪	▪
SoftClix pro	Roche Diagnostics		▪		▪	▪
Unistik 2 (lancet)	Klinipath		▪			▪

Lancetten

De verschillende lancetten kunnen in de diverse prikapparaten gebruikt worden. De enige uitzondering is het SoftClix prikapparaat. Door de specifieke vorm van de lancethouder kunnen hierin alleen de speciale SoftClix lancetten gebruikt worden.

Overzicht lancetten

Productnaam	Leverancier	Productkenmerken
Bayletlancetten	Bayer	Standaard vorm
Microfine+ lancetten	Becton Dickinson	Standaard vorm
Cleanlet Kids	Lensvelt Medical	Gekleurde lancetten voor kinderen, standaard vorm
Penlet lancetten	LifeScan	Standaard vorm
MediSenselancetten	MediSense	Standaard vorm
Glucotip fine	Menarini	Standaard vorm
Comfort Touch lancetten	Muller Medical	Standaard vorm
Autoclix lancetten	Roche Diagnostics	Standaard vorm
SoftClix lancetten	Roche Diagnostics	Speciale lancetten voor het SoftClix prikapparaat
SoftClix Prolancetten	Roche Diagnostics	Speciale lancetten voor het SoftClix Pro prikapparaat
Monolet lancetten	Sherwood	Standaard vorm
Neolet	Sherwood	Speciaal lancet voor baby's, standaard vorm
OPD lancet	Sherwood	Speciaal lancet voor een dikke huid, standaard vorm

4.4.1. Handleidingen bloedprikapparaten

Autolancet Comfort • Becton Dickinson, MediSense, Menarini

Kenmerken

- ♦ Model van een pen.
- ♦ Eenvoudig te bedienen.
- ♦ Biedt de mogelijkheid de prikdiepte zelf in te stellen.
- ♦ Geschikt voor standaardlancetten.

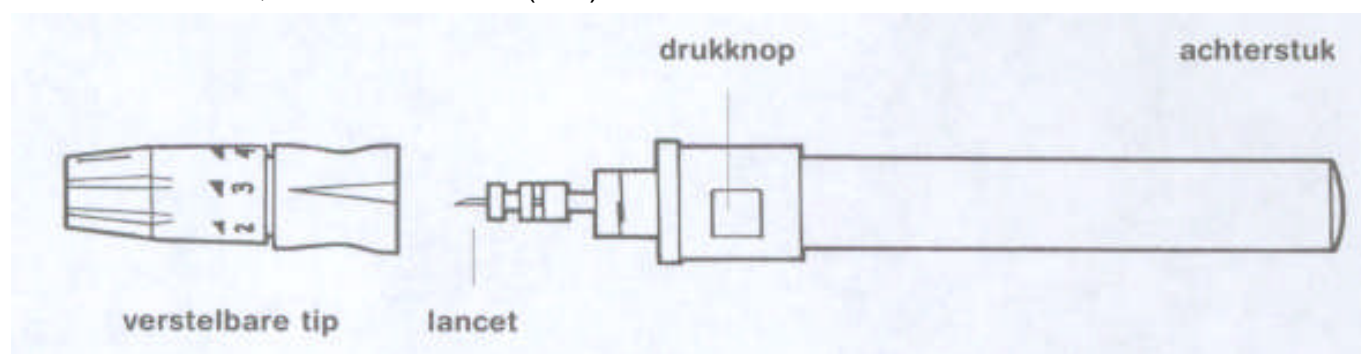
Gebruiksaanwijzing

- ♦ Handen wassen.
- ♦ Het verstelbare prikkapje 'tip' van de pen afdraaien. Let op dat de prikdiepte hierdoor niet gewijzigd wordt.
- ♦ De pen bij de lancethouder tussen duim en wijsvinger houden en het lancetje in de opening schuiven.
- ♦ Het beschermdopje van het lancet afdraaien.
- ♦ Het prikkapje terug op de pen draaien.
- ♦ Door aan de verstelbare 'tip' te draaien is de juiste prikdiepte in te stellen.
- ♦ Plaats het juiste nummertje tegenover de pijl.
- ♦ De pen spannen door het achterstuk van de pen uit te trekken tot klikje, waarbij het drukknopje omhoog komt.
- ♦ Achterstuk terugplaatsen in oorspronkelijke stand.
- ♦ Pen tussen duim en middelvinger nemen.
- ♦ De opening van het prikkapje op de zijkant van de vingertop plaatsen.
- ♦ Prikken door met de wijsvinger op het drukknopje te drukken.
- ♦ Na de bloedglucosecontrole het prikkapje weer van de pen afdraaien.
- ♦ Het lancetje verwijderen door de lancethouder vast te houden en met de andere hand het lancet eruit te trekken. Houd de pen naar beneden gericht boven een naaldcontainer.
- ♦ Reinig indien nodig en regelmatig het prikkapje.

Telefoonservice Menarini: (040) 204 86 66

Gratis telefoonservice MediSense: (0800) 022 88 28

Becton Dickinson, diabetes service: (076) 501 29 99



Microlet • Bayer

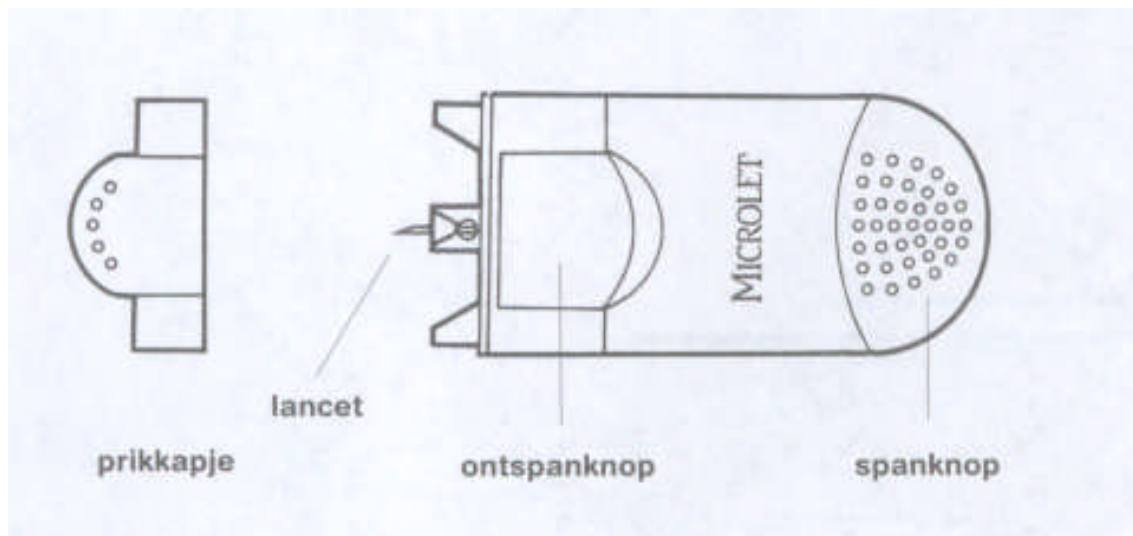
Kenmerken

- ♦ Handzaam plat model.
- ♦ Eenvoudig te bedienen.
- ♦ Heeft twee verwisselbare kapjes voor twee verschillende prikdiepten. Het kapje met de verdiepte opening geeft de diepere prik.
- ♦ Geschikt voor standaard lancetten.

Gebruiksaanwijzing

- ♦ Handen wassen.
- ♦ Het prikkapje van de Microlet verwijderen (eraf trekken).
- ♦ De lancet goed in de opening van de Microlet duwen.
- ♦ Het beschermdopje van de lancet afdraaien.
- ♦ Het prikkapje terug op het apparaat klikken.
- ♦ De pen spannen door de spanknop uit te trekken tot klikje, dan loslaten.
- ♦ De opening van het prikkapje op de zijkant van de vingertop plaatsen.
- ♦ Prikken door de groene drukknop in te drukken.
- ♦ Na de bloedglucosecontrole het prikkapje weer van de Microlet aftrekken.
- ♦ Het lancetje met de hand verwijderen, de Microlet daarbij met de lancet naar beneden gericht boven een naaldcontainer houden.
- ♦ Reinig indien nodig en regelmatig het prikkapje.

Telefoonnummer Bayer: (0297) 28 06 60



Mini prikapparaat • Muller Medical

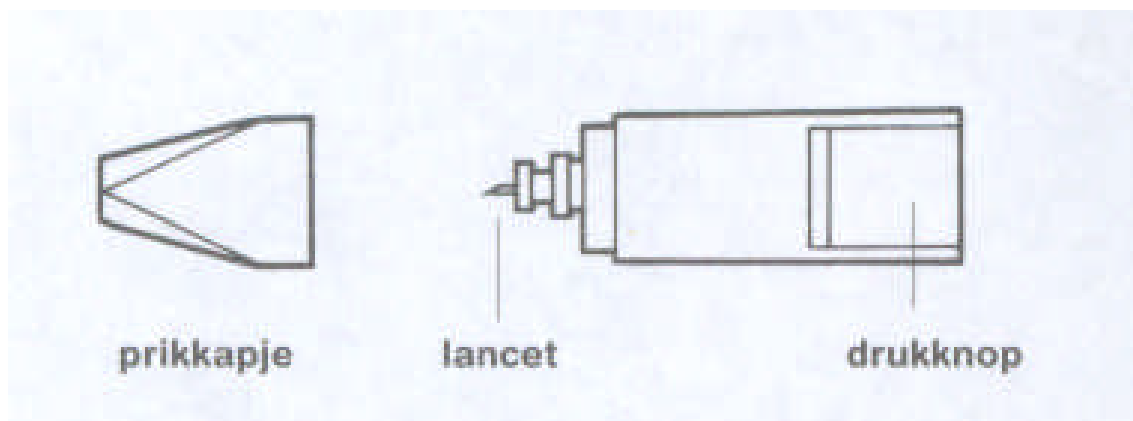
Kenmerken

- ♦ Klein compact model.
- ♦ Eenvoudig te bedienen.
- ♦ Niet geschikt voor hulpverleners (extra risico op prikaccidenten).
- ♦ Geschikt voor lancet met standaard vorm.

Gebruiksaanwijzing

- ♦ Handen wassen.
- ♦ Het prikkapje van het apparaat aftrekken.
- ♦ Het lancet in de opening schuiven en aandrukken, de Mini is hiermee gespannen.
- ♦ Het beschermdopje van het lancet afdraaien.
- ♦ Het prikkapje terug op de Mini schuiven.
- ♦ De Mini met de opening van het prikkapje op de zijkant van de vingertop plaatsen.
- ♦ Prikken door met de wijsvinger op de bovenkant van de Mini te drukken.
- ♦ Na de bloedglucosecontrole het prikkapje weer van de Mini aftrekken.
- ♦ Het lancetje verwijderen en in een naaldcontainer deponeren.
- ♦ Reinigen indien nodig en regelmatig het prikkapje.

Telefoonservice Muller Medical: (030) 605 44 25



Autolet 2000 • Klinipath

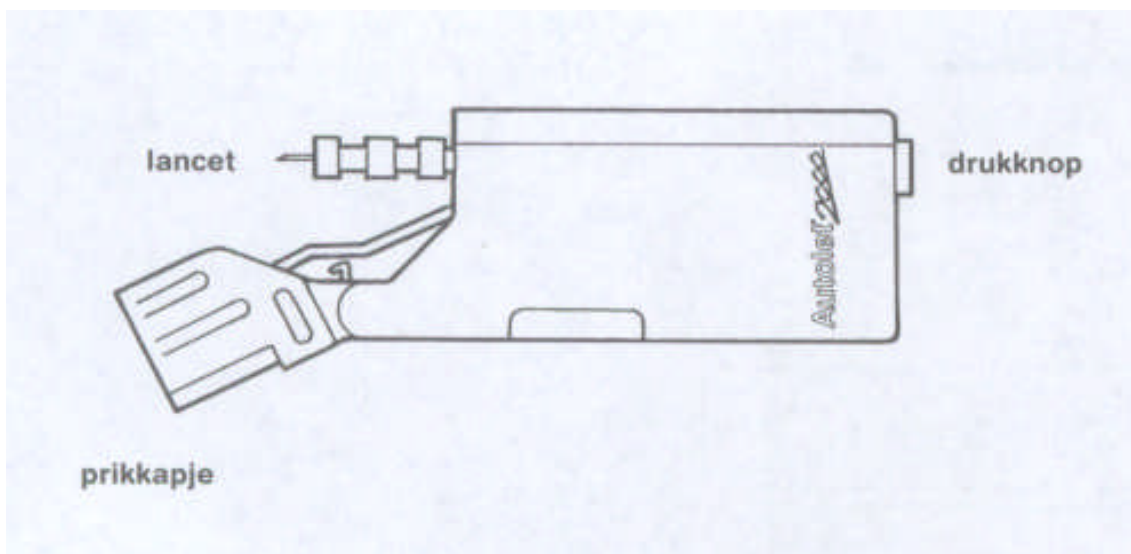
Kenmerken

- ♦ Model van een sigarettenaansteker.
- ♦ Eenvoudig te bedienen.
- ♦ Prikdiepten instelbaar door keuze uit twee verschillende platformpjes.
- ♦ Geschikt voor gebruik bij verschillende patiënten door verwisselbare platformpjes.
- ♦ Veilig lancetverwijderingsmechanisme.
- ♦ Geschikt voor lancetten met standaard vorm.

Gebruiksaanwijzing

- ♦ Handsen wassen.
- ♦ Het prikkapje aan de bovenzijde opklappen.
- ♦ Lancetje in de opening schuiven.
- ♦ Het beschermdopje van het lancet afdraaien.
- ♦ Het prikkapje terugklappen.
- ♦ Apparaat, met de prikopening naar beneden, tussen duim en middelvinger nemen.
- ♦ De opening van het prikcapje op de zijkant van de vingertop plaatsen.
- ♦ Prikken door met de wijsvinger op het drukknopje te drukken.
- ♦ Na de bloedglucosecontrole het prikcapje weer opklappen.
- ♦ Het lancetje verwijderen door druk op de witte knop aan de zijkant van het apparaat.
- ♦ Houd het apparaat naar beneden gericht boven een naaldcontainer.
- ♦ Reinig indien nodig en regelmatig het prikcapje.

Telefoonnummer Klinipath: (0316) 26 64 66



PenLet II • Lifescan

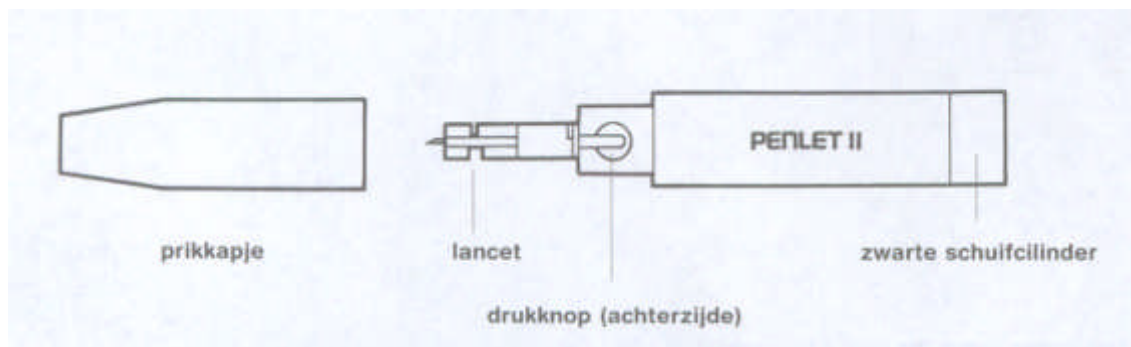
Kenmerken

- ♦ Model van een pen.
- ♦ Eenvoudig te bedienen.
- ♦ Twee verwisselbare kapjes voor verschillende prikdiepten.
- ♦ Het kapje met de kleinste opening geeft de minst diepe prik.
- ♦ Veilig lancetverwijderingsmechanisme.
- ♦ Geschikt voor standaard lancetten.

Gebruiksaanwijzing

- ♦ Handen wassen.
- ♦ Het prikkapje van de pen aftrekken.
- ♦ De lancethouder tussen duim en wijsvinger houden en het lancetje in de opening schuiven.
- ♦ Het beschermdopje van het lancet afdraaien.
- ♦ Het prikkapje terug op de pen schuiven.
- ♦ De pen spannen door de zwarte schuifcilinder uit te trekken tot klikje, waarbij het zwarte drukknopje omhoog komt.
- ♦ Pen met platte kant naar boven tussen duim en middelvinger nemen.
- ♦ De opening van het prikkapje op de zijkant van de vingertop plaatsen.
- ♦ Prikken door met de wijsvinger op het drukknopje te drukken.
- ♦ Na de bloedglucosecontrole het prikkapje weer van de pen aftrekken.
- ♦ Het lancetje verwijderen door de zwarte vleugeltjes achter de lancet-opening vast te houden en de schuifcilinder uit te trekken. Houd de pen naar beneden gericht boven een naaldcontainer.
- ♦ Reinig indien nodig en regelmatig het prikkapje.

Gratis telefoonservice LifeScan: (0800) 022 24 45



SoftClix II • Roche Diagnostics

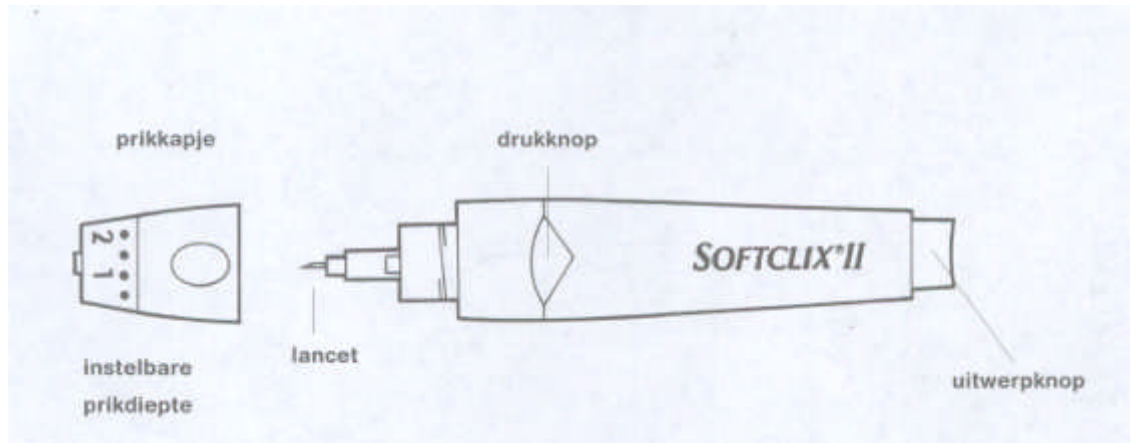
Kenmerken

- ♦ Model van een dikke pen.
- ♦ Eenvoudig te bedienen.
- ♦ Instelbare prikdiepten van 0,7 tot 2,2 mm.
- ♦ De prik is nog minder gevoelig door het geperfectioneerde systeem.
- ♦ Veilig lancetverwijderingsmechanisme.
- ♦ Alleen geschikt voor SoftClix II lancetten.

Gebruiksaanwijzing

- ♦ Handen wassen.
- ♦ Het prikkapje van de pen afdraaien.
- ♦ Het lancet in de lancethouder schuiven.
- ♦ Het beschermdopje van het lancet afdraaien.
- ♦ Het prikkapje terug op de pen draaien, doordraaien tot klik waardoor de SoftClix gespannen wordt en het drukknopje omhoog komt.
- ♦ Pen tussen duim en middelvinger nemen.
- ♦ De opening van het prikkapje op de zijkant van de vingertop plaatsen.
- ♦ Prikken door met de wijsvinger op het drukknopje te drukken.
- ♦ Na de bloedglucosecontrole het prikkapje weer van de pen afdraaien.
- ♦ Het lancet verwijderen door druk op de uitwerpknop aan de bovenkant van de pen.
- ♦ Houd de pen naar beneden gericht boven een naaldcontainer.
- ♦ Reinig indien nodig en regelmatig het prikkapje.

Gratis telefoonservice Roche Diagnostics: (0800) 022 05 85



Glucolet 2 • Bayer

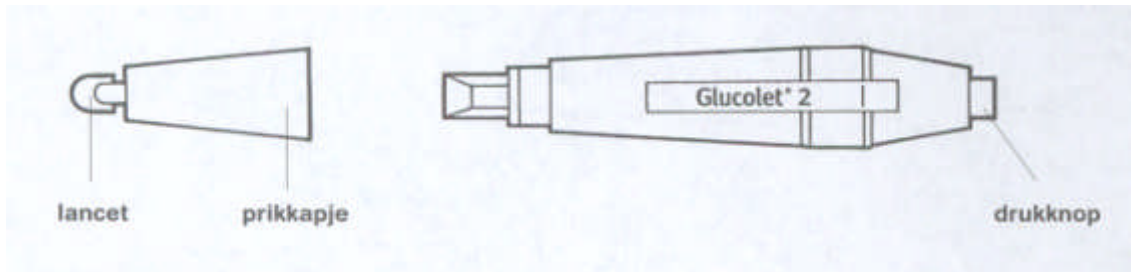
Kenmerken

- ♦ Model van een pen.
- ♦ Eenvoudig te bedienen.
- ♦ Speciaal bedoeld voor het prikken bij wisselende patiënten.
- ♦ Het lancetje wordt in het prikkapje geleverd, is geschikt voor eenmalig gebruik en ongeschikt voor hergebruik.
- ♦ Gebruikersvriendelijk, prikaccidenten zijn onwaarschijnlijk.
- ♦ De prikdiepte wordt bepaald door de richting van de sleuf in het prikkapje bij plaatsing op de prikplaats.
- ♦ Het minst diep wordt geprikt als de sleuf dwars op de vingertop wordt geplaatst.
- ♦ Alleen geschikt voor de Ames Minilet' lancets van Bayer voor de Glucolet 2.

Gebruiksaanwijzing

- ♦ Handen wassen.
- ♦ De lancethouder terug in de pen duwen.
- ♦ De Minilet (prikkapje met daarin het lancet) op de pen klikken.
- ♦ Het beschermdopje van de Minilet afdraaien.
- ♦ De sleufopening van het prikkapje op de zijkant van de vingertop plaatsen, de richting van de sleuf bepaalt de prikdiepte.
- ♦ Prikken door druk op het drukknopje op de achterkant van de pen.
- ♦ Na de bloedglucosecontrole het prikkapje van de pen aftrekken en in naaldcontainer deponeren.

Telefoonnummer Bayer: (0297) 28 06 60



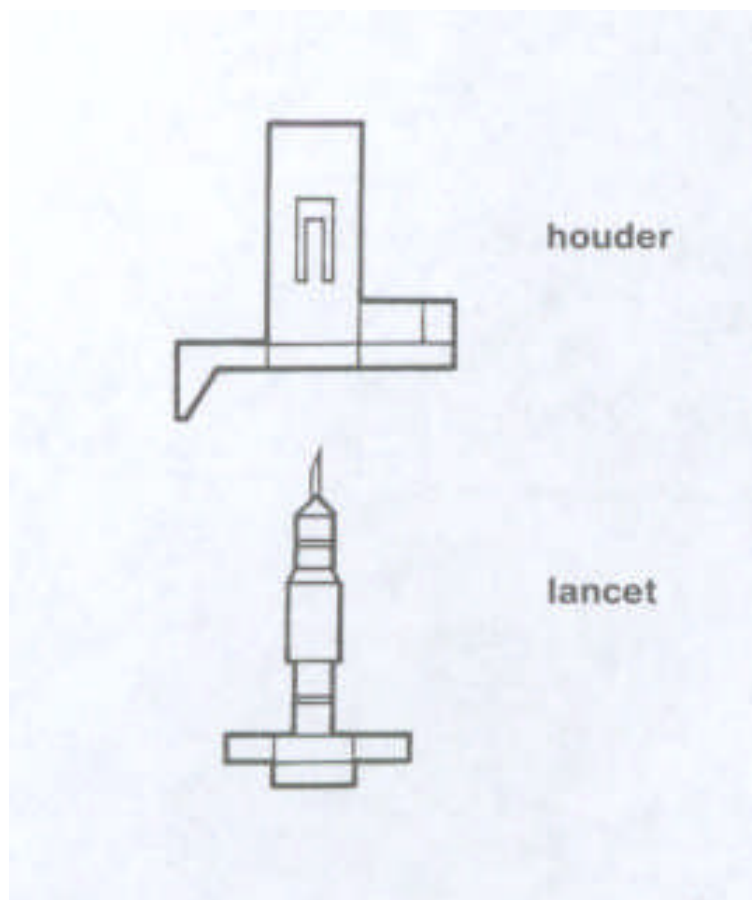
Mini Lancet • Omnilabo

Kenmerken

- ◆ Kleine lancethouder met lancet.
- ◆ Zeer eenvoudig in gebruik.
- ◆ Niet geschikt voor hergebruik.
- ◆ Geschikt voor gebruik bij wisselende patiënten.

Gebruiksaanwijzing

- ◆ Handen wassen.
- ◆ Draai het lancet uit de houder.
- ◆ Plaats het lancet aan dezelfde kant in de opening van de houder.
- ◆ Plaats de houder met de opening op de zijkant van de vingertop.
- ◆ Prikken door druk op het lancet door de houder heen.
- ◆ Het geheel in een naaldcontainer deponeren.



SoftClix Pro • Roche Diagnostics

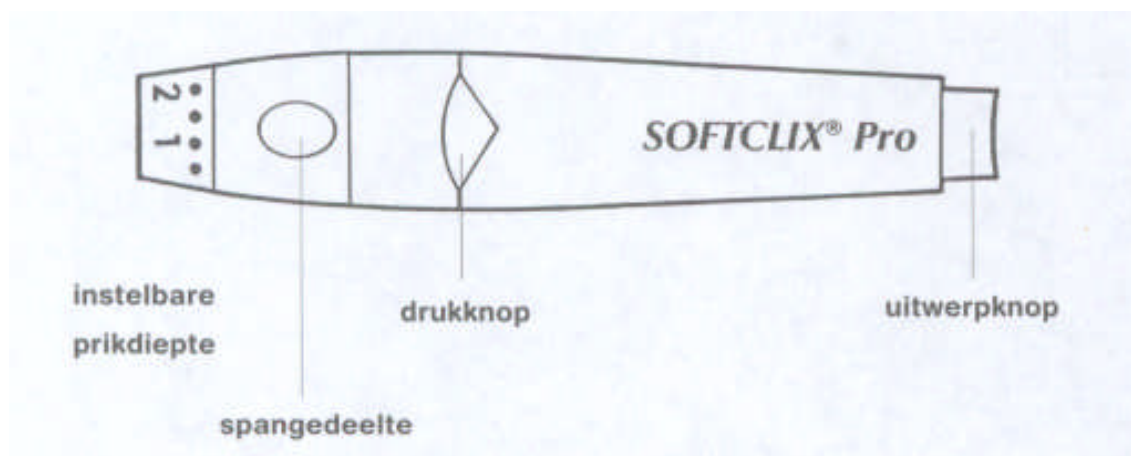
Kenmerken

- ♦ Model van een dikke pen.
- ♦ Eenvoudig te bedienen.
- ♦ Speciaal bedoeld voor het prikken bij wisselende patiënten.
- ♦ Speciaal bedoeld voor gebruik door hulpverleners.
- ♦ Instelbare prikdiepten van 0,7 tot 2,2 mm.
- ♦ De prik is nog minder gevoelig door het geperfectioneerde systeem.
- ♦ Veilig lancetverwijderingsmechanisme. Alleen geschikt voor SoftClix Pro lancetten.

Gebruiksaanwijzing

- ♦ Handen wassen.
- ♦ Houd de SoftClix in een hand en draai met de andere hand het spangedeelte tot het klikt.
- ♦ Plaats het lancet in de SoftClix.
- ♦ Het afdekplaatje klikt vast.
- ♦ Het beschermdopje van het lancet afdraaien.
- ♦ s Pen tussen duim en middelvinger nemen.
- ♦ De opening van het prikkapje op de zijkant van de vingertop plaatsen.
- ♦ Prikken door met de wijsvinger op het drukknopje te drukken.
- ♦ Het lancet verwijderen door druk op de uitwerpknop aan de bovenkant van de pen.
- ♦ Houd de pen naar beneden gericht boven een naaldcontainer.

Gratis telefoonservice Roche Diagnostics: (0800) 022 05 85



Unistik 2 • Klinipath

Kenmerken

- ◆ Kleine lancethouder met lancet.
- ◆ Zeer eenvoudig in gebruik.
- ◆ Ongeschikt voor hergebruik.
- ◆ Geschikt voor toepassing bij wisselende patiënten.
- ◆ Gebruikersvriendelijk, prikaccidenten zijn onwaarschijnlijk.

Gebruiksaanwijzing

- ◆ Handen wassen.
- ◆ Druk met behulp van het gele uitstekende staafje het lancet in de lancethouder tot deze vastklikt.
- ◆ Het apparaatje is nu gespannen.
- ◆ Draai het gele staafje uit de lancethouder.
- ◆ Plaats de (vrijgekomen) opening van de lancethouder op de zijkant van de vingertop.
- ◆ Prikken door druk op het hefboompje.
- ◆ Het geheel in een naaldcontainer deponeren.

Telefoonnummer Klinipath: (0316) 26 64 66

